

VALLOX

Malli
Vallox 096 MC R
Vallox 096 MC L

Dokumentti
D2610

Voimassa alkaen
24.02.2017

Tyyppi
3721-1

Päivitetty
20.01.2021

Vallox 096_{MC}

Ohje

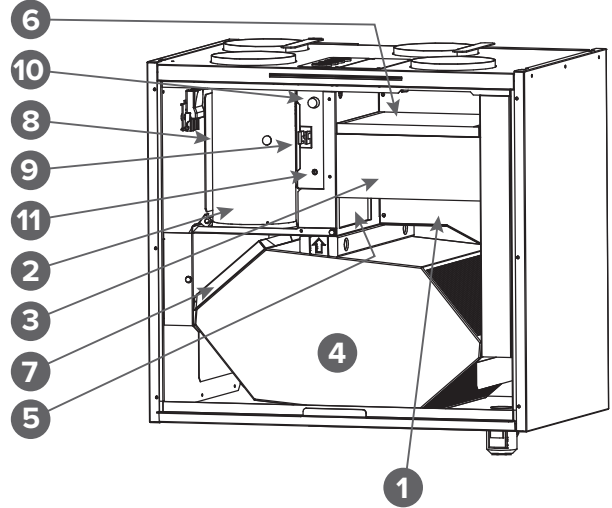


Ilmanvaihtokone

-  Poistoilmapuhallin (suojakannen takana) 1
-  Tuloilmapuhallin (poistoilmakanavan takana) 2
-  Tuloilman hienosuodatin 3
-  Lämmöntalteenottokenno 4
-  LTO-kennon ohitusläppä 5
-  Tuloilman karkeasuodatin 6
-  Poistoilman karkeasuodatin 7
-  Jälkilämmitysvastus (poistoilmakanavan takana) 8
-  Turvakytkin 9
-  Tuloilman lämmityksen säätö (R-malli)
Tulo-/poistoilmavirran säätö (L-malli) 10
-  Tulo-/poistoilmavirran säätö (R-malli)
Tuloilman lämmityksen säätö (L-malli) 11
-  Vallox Simple Control -ohjain (tilattava erikseen) 12
-  Vallox ProControl -ohjain (tilattava erikseen) 13
-  Vallox Delico PTD EC -säädinkupu,
Vallox Capto PTC EC -säädinkupu,
Vallox X-Line PTXP MC -säädinkupu tai Vallox
X-Line PTXPA MC -säädinkupu (tilattava erikseen) 14

Kuvassa R-malli.

L-mallissa osat ovat peilikuvana



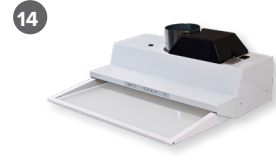
(lisävaruste)



(lisävaruste)



Vallox Delico PTD EC
(lisävaruste)



Vallox Capto PTC EC
(lisävaruste)



Vallox X-Line PTXP MC
Vallox X-Line PTXPA MC
(lisävaruste)

VAROITUS!



Konetta ei ole tarkoitettu lasten (alle 8 v.) tai sellaisten henkilöiden käyttöön, joiden aistit, fyysiset ominaisuudet, henkiset ominaisuudet tai tiedon ja kokemuksen puute rajoittavat laitteen turvallista käyttöä. Nämä henkilöt voivat käyttää laitetta turvallisuudestaan vastaavan henkilön valvonnassa tai ohjeiden mukaisesti.

PUHALLINNOPEUDEN SÄÄTÖ

Vallox-ilmanvaihtokoneen puhallinnopeutta ohjataan neliportaisella ohjaimella.

Ohjauskytkimestä voidaan valita nopeudet 1, 2, 3 ja 4:

1. Poissaolokäyttö. Asunnon ollessa tyhjiään ilmanvaihtoa voidaan väliaikaisesti pienentää.
- 2-3. Normaalikäyttö. Normaalikäytössä ilman tulee vaihtua kerran kahdessa tunnissa.
4. Tehostuskäyttö. Ruoanlaitto, saunominen, peseytyminen, pyykinkuivaus, vieraat tai muu vastaava tilanne saattaa aiheuttaa normaalikäyttöä suuremman ilmanvaihdon tarpeen.

Puhallinnopeutta voidaan ohjata myös erillisellä Vallox-säädinkuvulla, Vallox ProControl -ohjaimella tai suoraan 0-10 V jänniteviestillä.

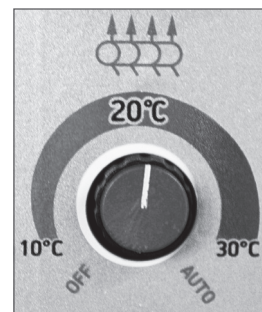


Vallox Simple Control -ohjain

TULOILMAN LÄMPÖTILAN SÄÄTÖ JA KESÄ/TALVITOIMINTO

Asuntoon tulevan ilman lämpötilaa voidaan säätää noin +10 °C ja +30 °C välillä. Koneessa on automaattinen (ohitusläppä) kesä/talvi-toiminto.

- Lämpötilan säädön ollessa +10 °C - +30 °C välillä lämmöntalteenottokennoa ei ohiteta, eli kone on talvitoiminnossa.
- OFF-asennossa kone on kesätoiminnossa, eli jälkilämmitys on pois käytöstä ja kone ohittaa lämmöntalteenottokennon, kun ulkoilman lämpötila on yli +14 °C. Kone ottaa lämpöä talteen, kun ulkoilman lämpötila on laskenut alle +12 °C.
- AUTO-asennossa kone toimii ympärivuotisesti seuraavasti: Jälkilämmityksen asetusarvo on +17 °C. Kone ohittaa lämmöntalteenottokennon, kun ulkoilman lämpötila on yli +14 °C. Kone ottaa lämpöä talteen, kun ulkoilman lämpötila on laskenut alle +12 °C. Ohituksen aikana jälkilämmitys on pois käytöstä.



Tuloilman lämpötilan säätö

Ilmanvaihtokoneen talvitoiminto

Tehtaalla on asetettu raja-arvo lämmöntalteenottokennon jäätymiselle. Kun tämä raja-arvo ylittyy, ilmanvaihtokone alkaa sulattaa lämmöntalteenottokennoa ohjaamalla ulkoilmavirta LTO-kennon ohi.

Sulatuksen kesto on 15-45 minuuttia riippuen siitä, kuinka paljon jäätä lämmöntalteenottokennoon on kertynyt ja mikä on poistoilmavirran suuruus. Kone on optimoitu toimimaan tehdasasetuksilla normaaleissa asuin- ja omakotitalo käytössä. Talvitoimintoparametreja voi säätää jossain ääriolosuhteissa, esim. uimahalli, mutta silloinkin kannattaa olla yhteydessä Vallox-huoltoon.

TAKKAKYTKINTOIMINTO

Koneeseen on mahdollista johdottaa ajastintoinen kytkin, joka pysäyttää poistoilmapuhaltimen takan lämmittämisen ajaksi. HUOM! Poistoilmapuhaltimen käynnistyessä voi tulipesän veto huonontua! Talvella tämä tilanne saattaa häiritä koneen talvitoimintoa. Tilanne palautuu normaaliksi jonkin ajan kuluttua takkakytkintoiminnon loputtua.

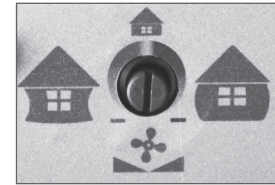


Takkakytkin uppoasennus
(lisävaruste)

TULO- JA POISTOILMAVIRRAN SUHTEEN SÄÄTÖ

Tätä ominaisuutta saatetaan tarvita, kun säädetään ilmavirtoja venttiileistä asennuksen yhteydessä. Tähän säätöön käyttäjän ei tarvitse, eikä tule koskea venttiilien säädön jälkeen. Potentiometrillä voidaan tarvittaessa pienentää joko tulo- tai poistoilmavirtaa.

Potentiometrin ollessa noin puolivälissä ei tulo- eikä poistoilmavirtaa ole pienennetty. Kun potentiometriä kierretään vastapäivään, pienenee tulopuolen ilmavirta ja kierrettäessä myötäpäivään, pienenee poistopuolen ilmavirta.



Tulo- ja poistoilmavirran
säätöpotentiometri

HUOLTOMUISTUTIN

Kone muistuttaa huollon tarpeesta puolen vuoden välein, jos koneeseen on johdettu merkkivalo vikatiitoreleen liitimiin. Tällöin merkkivalo vilkkuu sekunnin välein. Koneesta voi silloin kuulua releen ääni. Huoltomuistutin kuittaantuu automaattisesti, kun ilmanvaihtokoneen ovi avataan tai virta katkaistaan.

Huoltomuistuttimen voi kuitata myös manuaalisesti.

Vallox Simple Control -ohjain, Vallox X-Line PTXP MC ja PTXPA MC -säädinkuvut, VAK 0-10 VDC:

- Pieni nopeus päällä, sitten suuremmalle-pienemmälle-suuremmalle
 - Pieni nopeus alle 4 V
 - Suuri nopeus yli 6 V
 - Valittu nopeus päällä aina 1-5 sekuntia

Vallox Delico PTD EC ja Vallox Cpto PTC EC -säädinkuvut:

- Läppä kiinni, sitten auki-kiinni-auki
- Painallus 1-5 sekunnin välein.

Huoltomuistutin kuittaantuu vain, jos se on jo aktivoitunut. Katso huolto-ohjeesta tarvittavat koneen huoltotoimenpiteet.

VIANETSINTÄTAULUKKO

Kun koneessa on jokin taulukossa mainittu vika, kone ilmoittaa viasta vikatiitoreleellä, merkkivalolla ja piirilevyllä olevalla LEDillä. Vilkkuntojen lukumäärä kertoo mistä viasta on kysymys.

Vikatiitorele on mahdollista liittää kaukovalvontaan.

Huom! Kaukovalvontaa käytettäessä ohjaimen merkkivaloa ei voida kytkeä toimintaan.

VIANETSINTÄ		
Ledin vilkunta	Ongelma	Korjaus
1	Tuloilma kennosta NTC-anturi viallinen	Tarkista anturi ja johtimet, vaihda tarvittaessa uuteen
2	Poistoilma NTC-anturi viallinen	Tarkista anturi ja johtimet, vaihda tarvittaessa uuteen
3	Tuloilma NTC-anturi viallinen	Tarkista anturi ja johtimet, vaihda tarvittaessa uuteen
4	Jäteilma NTC-anturi viallinen	Tarkista anturi ja johtimet, vaihda tarvittaessa uuteen
5	Ulkoilma NTC-anturi viallinen	Tarkista anturi ja johtimet, vaihda tarvittaessa uuteen
6	Tuloilmapuhallin on pysähtynyt	Tarkista puhaltimen johdotus, vaihda puhallin tarvittaessa uuteen
7	Poistoilmapuhallin on pysähtynyt	Tarkista puhaltimen johdotus, vaihda puhallin tarvittaessa uuteen
8	EEPROM viallinen	Vaihda uusi piirilevy koneeseen

ENNEN HUOLTOTÖIDEN ALOITTAMISTA

Kun avaat Vallox 096 MC koneen oven turvakytkin (S) katkaisee virran, irrota tästä huolimatta koneen pistotulppa. Irrota pistotulppa aina ennen Vallox 096 MC koneen huoltotöiden aloittamista.

SUODATTIMET

Kun huoltomuistutin hälyttää, tarkasta suodattimien puhkaus ja vaihda ne tarvittaessa. Vallox-ilmanvaihtokone suodattaa ilmaa kolmella suodattimella:

- Tuloilman karkeasuodatin (A) suodattaa ulkoilmasta hyönteisiä, siitepölyä ja muuta karkeaa pölyä.
- Tuloilman hienosuodatin (B) suodattaa tuloilmasta hienojakoista silmille näkymätöntä tomua ja pölyä.
- Poistoilman karkeasuodatin (C) suodattaa poistoilmaa ja pitää lämmöntalteenottokennon puhtaana.

Käyttämällä Vallox-alkuperäissuodattimia varmistat ilmanvaihtokoneen hyvän toiminnan ja parhaan suodatustuloksen. Suodattimien vaihtoväli on riippuvainen ympäristön pölypitoisuudesta. Suodattimet suositellaan vaihdettavaksi keväisin ja syksyisin, kuitenkin vähintään kerran vuodessa.

LÄMMÖNTALTEENOTTOKENNO

Tarkasta lämmöntalteenottokennon (D) puhtaus noin vuoden välein suodattimien vaihdon yhteydessä ja pese se tarvittaessa.

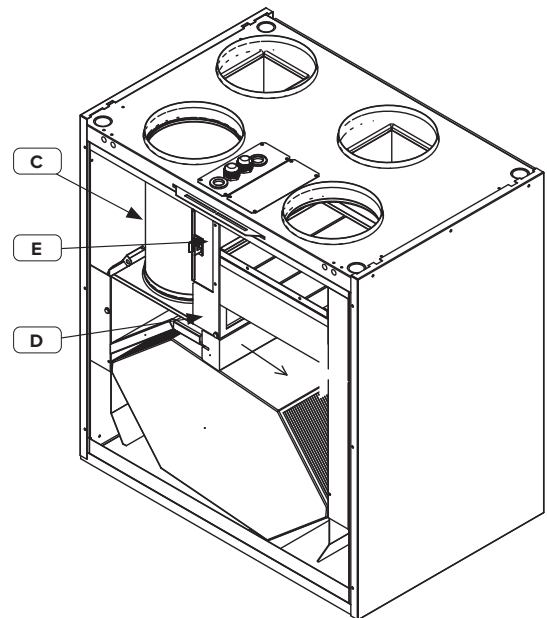
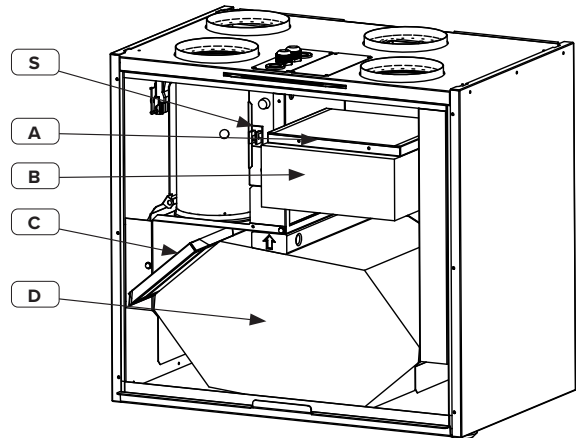
- Poista LTO-kennon yläpuolella oleva tiivistyslista (E) kuvan osoittaman nuolen suuntaan.
- Kun tiivistyslista on poistettu, vedä LTO-kenno pois koneesta.

TÄRKEÄÄ! Käsittele kennoa varovasti. Älä esimerkiksi nosta kennoa lamelleista. Kennon lamellit ovat hyvin ohuet ja vahingoittuvat herkästi.

Mikäli LTO-kenno on likaantunut, pese se upottamalla veteen, jossa on astianpesuainetta. Huuhtelee LTO-kenno puhtaaksi vesisuihkulla. Kun vesi on valunut pois lamellien välistä, voit työntää LTO-kennon takaisin paikoilleen. Työnä lopuksi tiivistyslista paikoilleen.

Kuvassa R-malli.

L-mallissa osat ovat peilikuvana



PUHALTIMET

Tarkasta puhaltimien puhtaus suodattimien ja lämmöntalteenottokennon huollon yhteydessä. Puhdista puhaltimet tarvittaessa. Puhaltimet ovat erittäin herkkiä ulkoisille kolhuille ja ne suositellaan puhdistamaan paikoillaan.

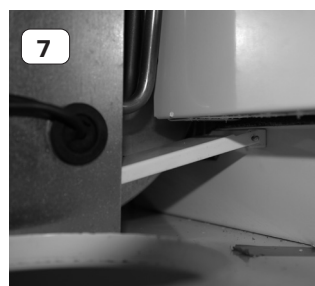
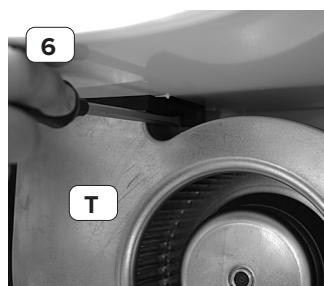
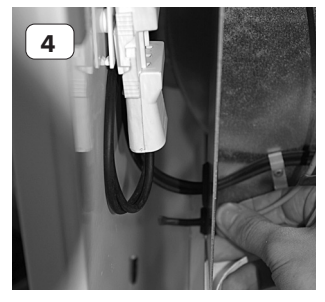
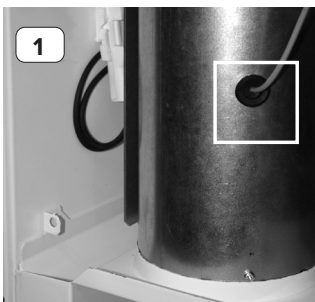
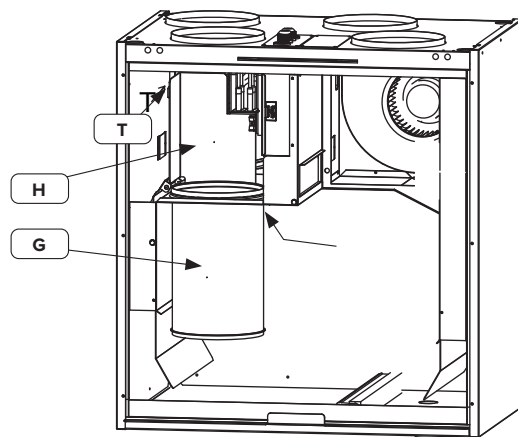
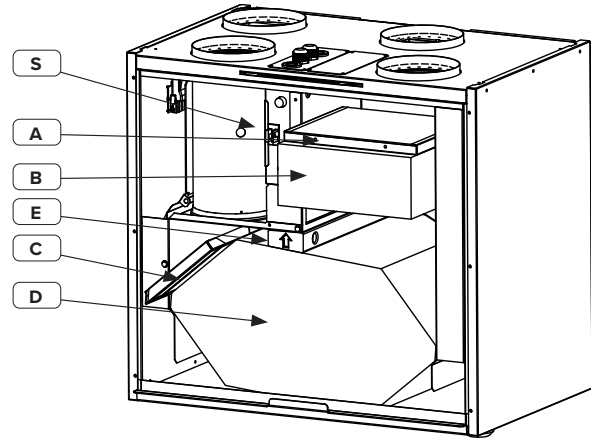
Voit puhdistaa puhaltimien siipipyörät paineilmalla tai harjaamalla ne siveltimellä. Älä poista äläkä siirrä puhaltimen siipipyörässä olevia tasapainopaloja.

Tuloilmapuhaltimen (T) puhdistaminen

- Poista poistoilmasuodatin (C), kennon ylätuki (E) ja LTO-kenno (D) koneesta aikaisemman ohjeen mukaisesti.
- Vedä poistoilmakanavan (G) yläosasta lämpötila-anturi irti (kuva 1) ja poista sen jälkeen stoppariruuvi kanavan alareunasta. Tämän jälkeen poistoilmakanava irtoaa kiertämällä ja samalla painaen alaspäin (kuvat 2 ja 3).
- Irrota lämpötila-anturi vastustuesta (kuva 4).
- Irrota seuraavaksi lisä- ja jälkilämmitysvastuksien tuki (H), joka on kiinnitetty kahdella siipimutterilla alhaaltapäin (kuva 5).
- Vedä vastukset tukineen ulos koneesta ja irrota vastuksen johtojen pikaliitin. Nyt puhallin on puhdistettavissa paikallaan.
- Jos haluat irrottaa puhaltimen, kevennä puhallinta ylöspäin ja kampea puhaltimen muovilukitusta oikealle esimerkiksi talttapäistä ruuvimeisseliä apuna käyttäen (kuva 6). Tällöin puhallin putoaa alaspäin pois paikoiltaan.
- Vedä puhallin ulos koneesta. Irrota puhaltimen johtojen pikaliitin.
- Tarvittaessa irrota ohituspellin välitysvarsi väliseinän päästä (kuva 7).

Kuvassa R-malli.

L-mallissa osat ovat peilikuvana

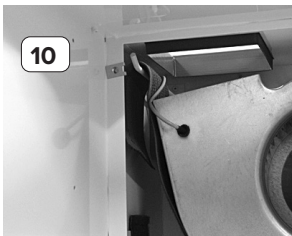
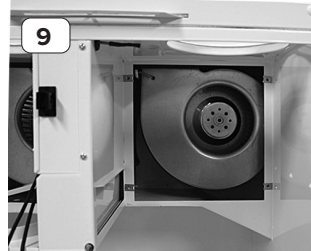
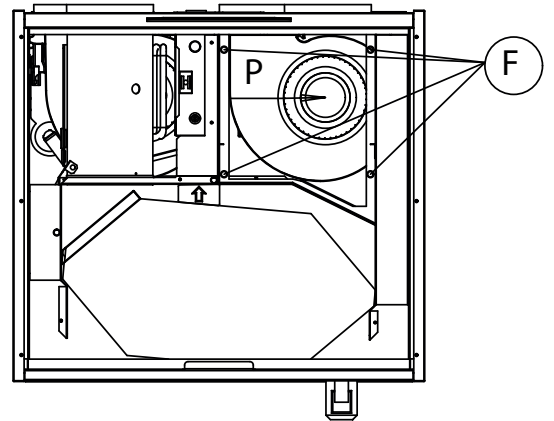
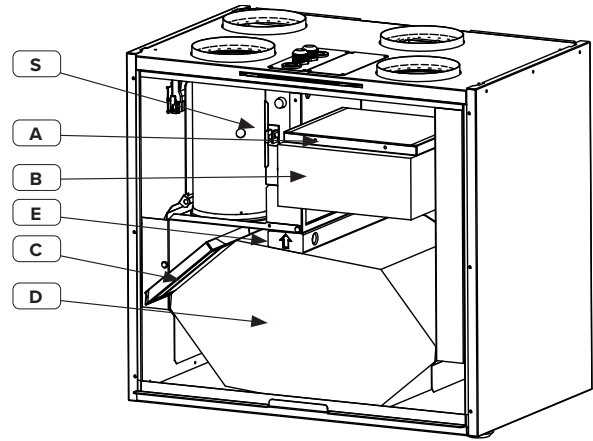


Poistoilmapuhaltimen (P) puhdistaminen

- Poista poistoilmasuodatin (C), kennon ylätuki (E) ja LTO-kenno (D) koneesta aikaisemman ohjeen mukaisesti.
- Poista tuloilman suodattimet.
- Avaa poistoilmapuhaltimen suojakannen neljä ruuvia (F, kuva 8) ja poista kansi alaspäin. Nyt poistoilmapuhallin on puhdistettavissa paikoillaan (kuva 9).
- Jos haluat irrottaa puhaltimen, kevennä puhallinta ylöspäin ja kampea puhaltimen muovilukitusta oikealle esimerkiksi talttapäistä ruuvimeisseliä apuna käyttäen (kuva 6). Tällöin puhallin putoaa alaspäin pois paikoiltaan.
- Vedä puhallin ulos koneesta. (kuva 10). Irrota puhaltimen johtojen pikaliitin.

Kuvassa R-malli.

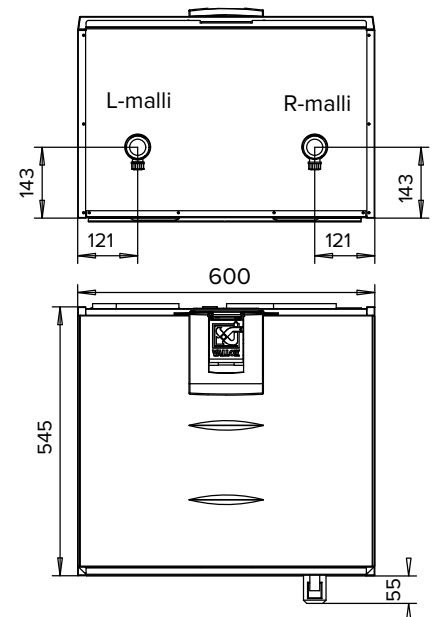
L-mallissa osat ovat peilikuvana



KONDENSSEVESI

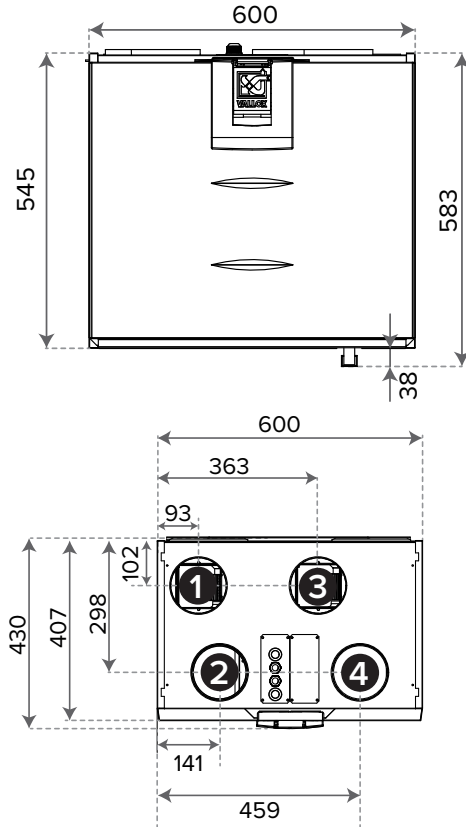
Lämmityskaudella poistoilman kosteus tiivistyy kondenssivedeksi. Veden muodostus saattaa olla runsasta uudisrakennuksissa tai jos ilmanvaihto on vähäistä asukkaiden kosteustuottoon nähden. Kondenssiveden tulee päästä pois koneesta esteettömästi. Varmista huoltotoimenpiteiden yhteydessä, esimerkiksi syksyllä ennen lämmityskauden alkua, että pohjaaltaassa oleva kondenssivesiyhde ei ole tukkeutunut. Voit tarkistaa asian kaatamalla vähän vettä altaaseen. Puhdista tarvittaessa. Vettä ei saa päästä sähkölaitteisiin.

Katso sivu 15 kondenssivesiliitännät.



MITAT JA KANAVALÄHDÖT

Mitat



Kanavalähdöt

R-malli

Naaras-lähtökauluksensisähkälkaijsija \varnothing 125 mm

1. Tuloilma asuntoon
2. Poistoilma asunnosta koneelle
3. Jäteilma ulos
4. Ulkoilma koneeseen

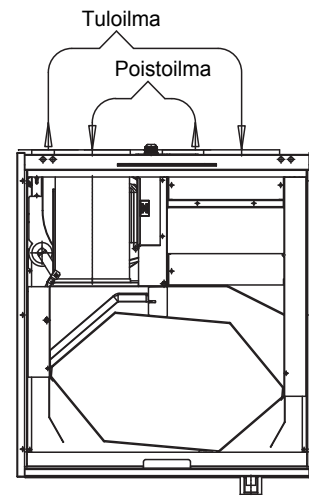
L-malli

Naaras-lähtökauluksen sisähkälkaijsija \varnothing 125 mm

1. Jäteilma ulos
2. Ulkoilma koneeseen
3. Tuloilma asuntoon
4. Poistoilma asunnosta koneelle

Ilmavirran mittauspisteet

Mittauspisteet lähtökauluksen jälkeen. Puhallinkäyrät ilmoittavat kanavistohäviöihin käytettävissä olevan kokonaispaineen.

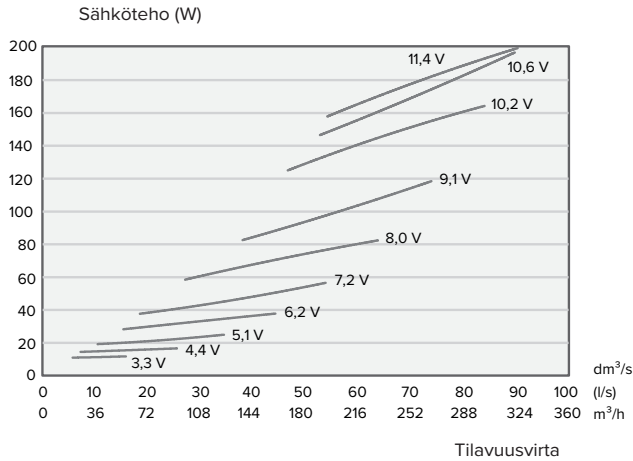


TEKNISET TIEDOT

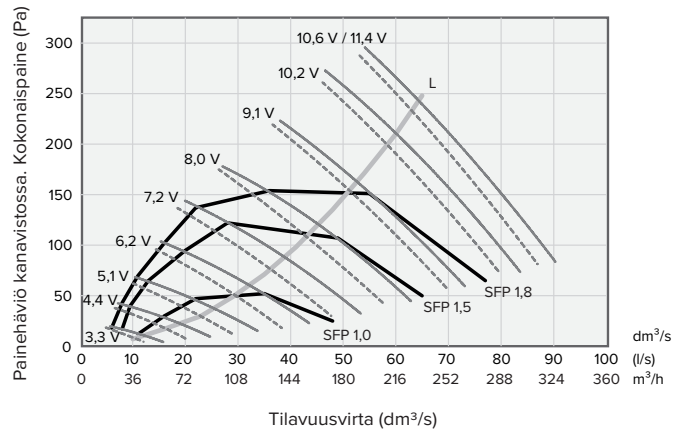
Nimike	Tuotenumero	LVI-numero
Vallox 096 MC R	3474600	7912026
Vallox 096 MC L	3474700	7912027
Ilmamäärät	Tuloilma Poistoilma	92 dm ³ /s, 100 Pa 95 dm ³ /s, 100 Pa
Sähköliitäntä		230 V, 50 Hz, 5,1 A pistotulppa
Koteloitiluokka		IP 34
Jälkilämmitys		Sähkövastus, 900 W
Etulämmitys		-
Lisälämmitys		-
Puhaltimet	Tuloilma Poistoilma	0,119 kW 0,9 A EC 0,119 kW 0,9 A EC
Ominaisenergiankulutus (SEC)	kylmässä ilmastossa keskimääräisessä ilmastossa	A+ B
Hyötysyhteet	Vuosihyötysuhde Tuloilmahyötysuhde Ominaisähköteho SFP	75 % A+ 85,7 % 1,0 kW (38 dm ³ /s) B
Suodattimet	Tuloilma Poistoilma	ISO Coarse > 75 % + ISO ePM ₁ ISO Coarse > 75 %
Lämmöntalteenoton ohitus		Automaattinen
Mitat (l x k x s) ja paino		600 x 545 x 428 53 kg

ILMAVIRRAT JA ÄÄNIARVOT

PUHALTIMEN OTTOTEHOT



TULO-/POISTOILMAMÄÄRÄT



SFP-luku (Specific Fan Power)
suositusarvo <1,8 kW / (m³/s)

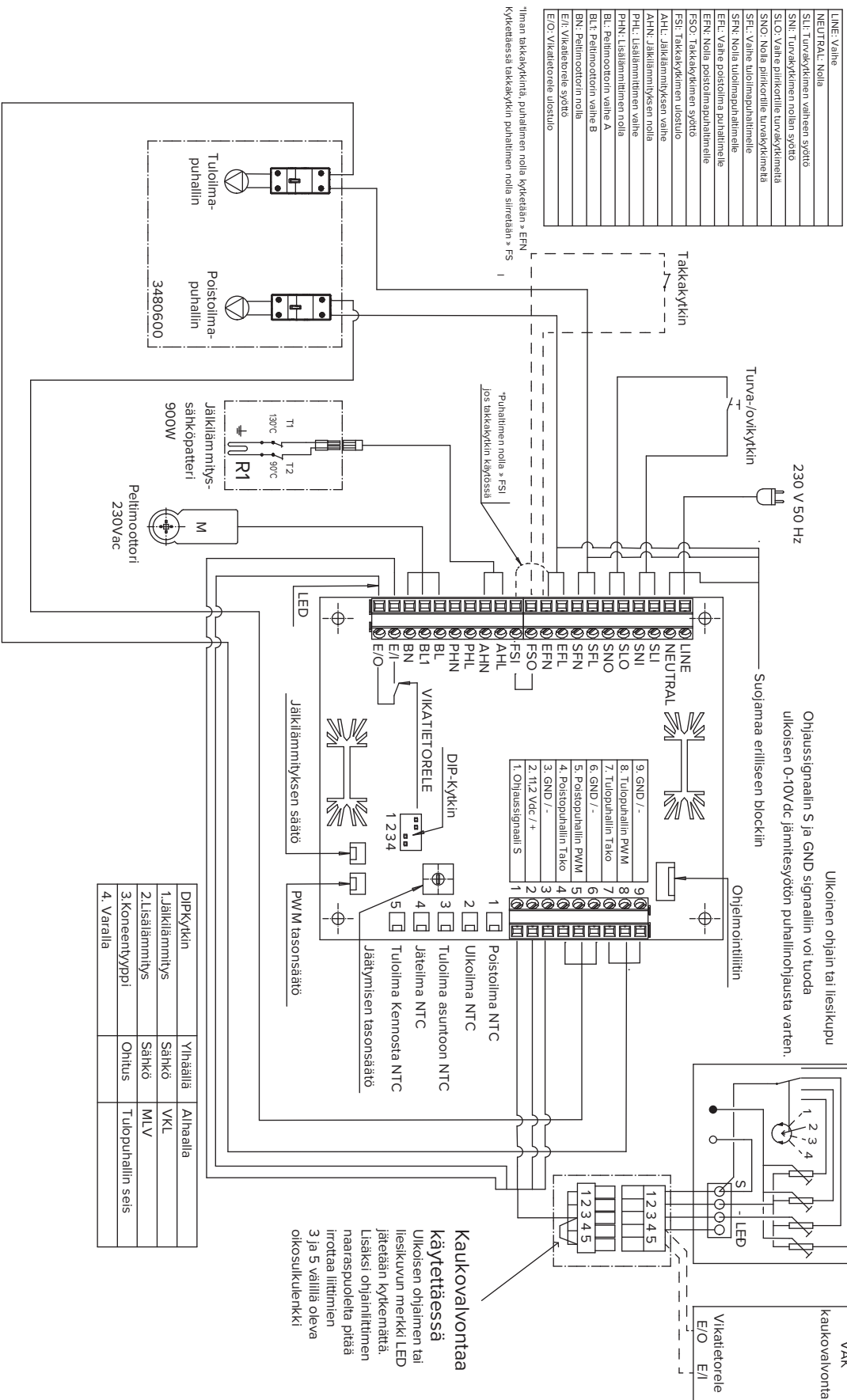
----- T = Tuloilma
———— P = Poistoilma

$$SFP = \frac{\text{Puhaltimien yhteenlaskettu ottoteho (kW)}}{\text{mitoitusilmavirta (m³/s)}}$$

ÄÄNIARVOT

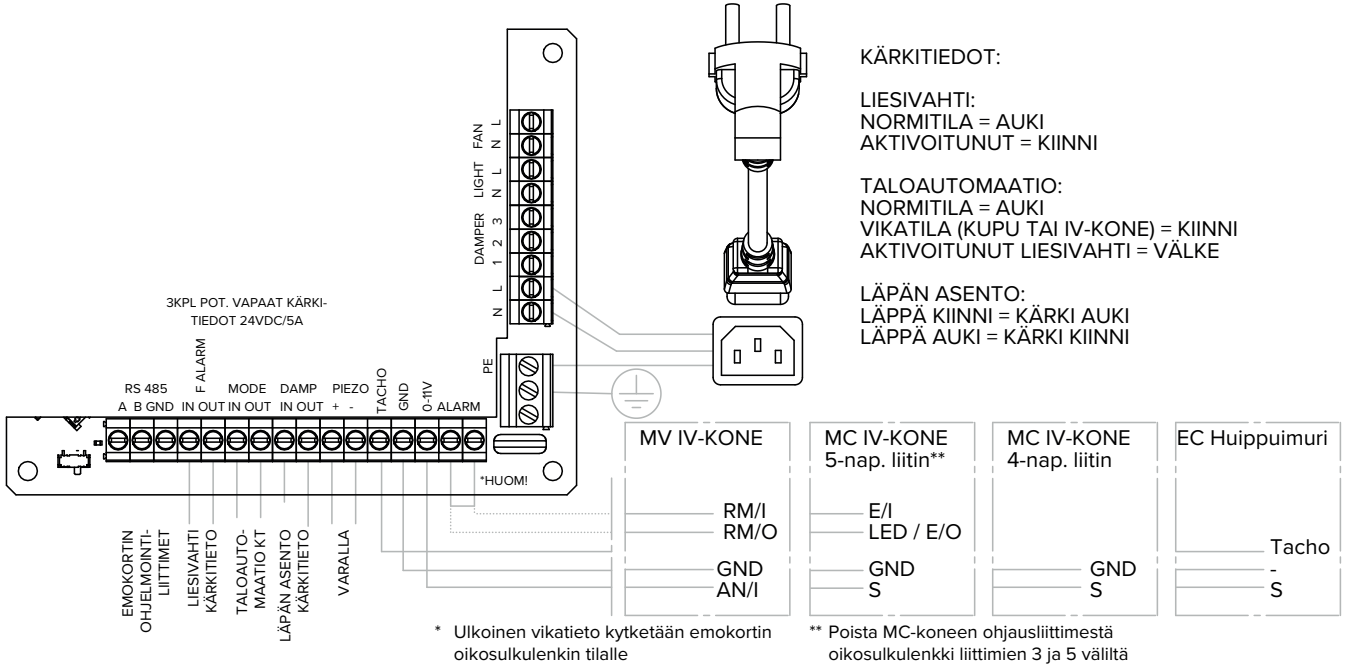
	Äänitehotas tuloilmakanavassa (yhdessä kanavassa) oktaavikaistoittain L _w dB										Äänitehotas poistoilmakanavassa (yhdessä kanavassa) oktaavikaistoittain L _w dB										
	Säätöasento										Säätöasento										
	Säätöasento (V)	3,3	4,4	5,1	6,2	7,2	8,0	9,1	10,2	10,6	11,4	3,3	4,4	5,1	6,2	7,2	8,0	9,1	10,2	10,6	11,4
Oktaavi- kaistan keski- taajuus Hz	63	54	64	69	74	76	80	84	87	87	86	51	56	63	66	70	73	76	78	79	79
	125	50	56	62	66	70	73	77	80	82	81	43	46	52	55	60	63	66	68	71	71
	250	46	54	59	63	66	69	72	75	77	77	33	38	44	47	51	55	58	61	63	63
	500	40	48	54	57	61	63	66	68	70	71	29	38	44	47	51	54	57	59	61	61
	1000	34	44	51	55	60	62	64	66	68	68	24	32	38	42	46	49	52	55	57	57
	2000	21	35	44	49	54	57	61	63	66	66	13	17	24	29	33	36	39	42	44	44
	4000	17	23	34	41	47	51	55	58	61	61	17	17	18	20	23	26	29	32	34	34
8000	21	21	26	34	42	47	52	56	59	59	21	21	21	21	21	22	23	25	27	27	
L _w dB	56	65	70	75	78	81	85	88	89	88	52	56	64	66	71	74	76	79	80	80	
L _{WA} dB(A)	42	50	57	61	64	67	70	73	75	75	33	39	45	48	52	55	58	61	63	63	
Koneesta vaipan läpi tuleva äänenpainetaso huonetilassa, johon se on asennettu (10m ² :n äänen absorptio)																					
Säätöasento																					
Säätöasento (V)	3,3	4,4	5,1	6,2	7,2	8,0	9,1	10,2	10,6	11,4	3,3	4,4	5,1	6,2	7,2	8,0	9,1	10,2	10,6	11,4	
L _{PA} dB (A)	24	28	34	33	37	41	44	46	48	48	24	28	34	33	37	41	44	46	48	48	

SISÄINEN SÄHKÖKYTKENTÄ (3721-1)



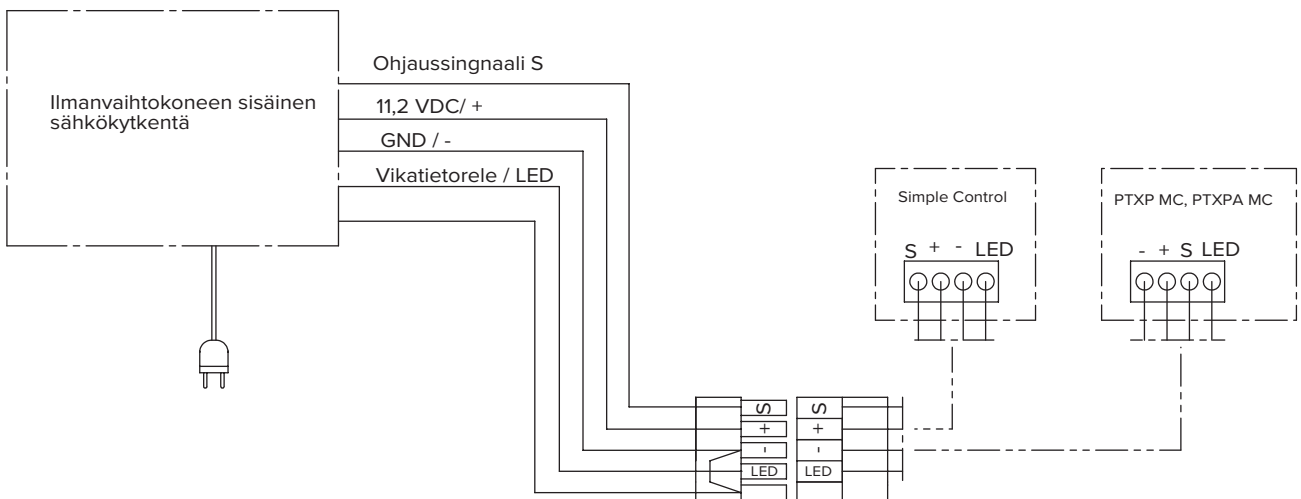
ULKOINEN SÄHKÖKYTKENTÄ

Vallox Delico PTD EC ja Vallox Capto PTC EC -sädinkuvulla



ULKOINEN SÄHKÖKYTKENTÄ

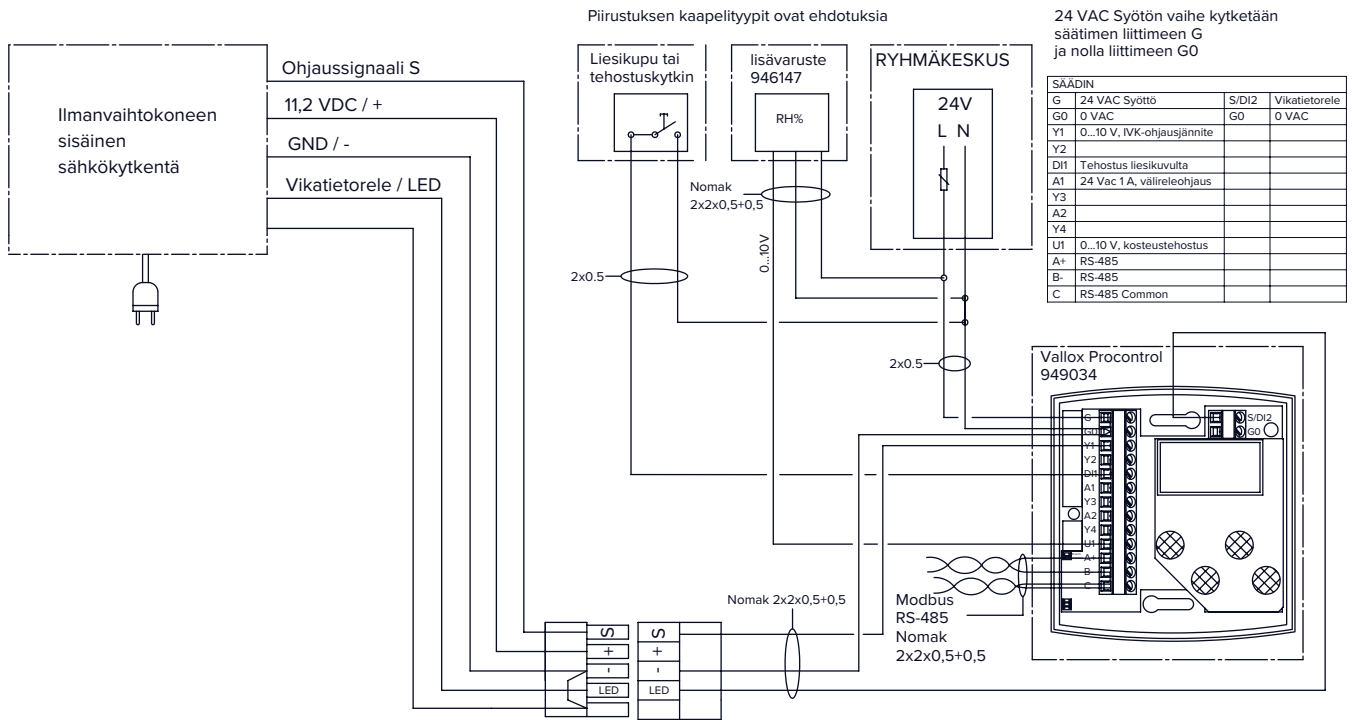
Vallox Simple Control -ohjaimella / Vallox PTXP MC, Vallox PTXPA MC -liesikuvulla



ULKOINEN SÄHKÖKYTKENTÄ

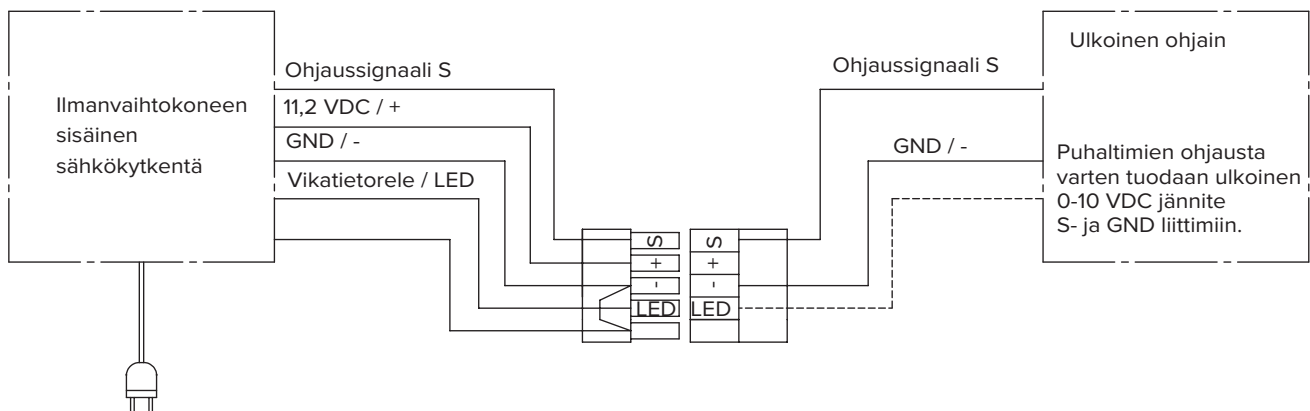
Vallox ProControl -ohjaimella

Ohjaimen ja IV-koneen välinen johdotus NOMAK 2x2x0,5+0,5	
IV-koneen johto	Säätimen liitin
S	Y1
+	ei kytketä
-	G0
LED	S/DI2



ULKOINEN SÄHKÖKYTKENTÄ

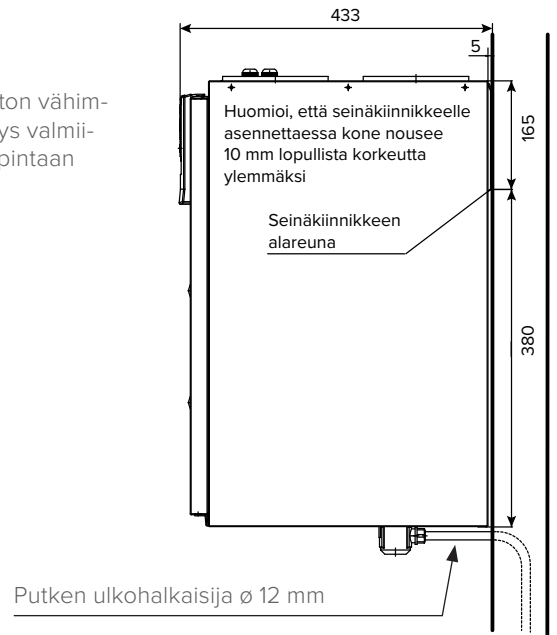
ulkoisella ohjaimella



ASENNUSPAIKKA

Vallox 096 MC on asennettava paikkaan, jonka lämpötila ei laske alle +10 °C. Ilman kotelointia kone tulee sijoittaa paikkaan, missä sen käyntiäni ei häiritse: varastot, tekniset tilat yms.

Koneen katon vähimmäisetäisyys valmiiseen kattopintaan on 30 mm



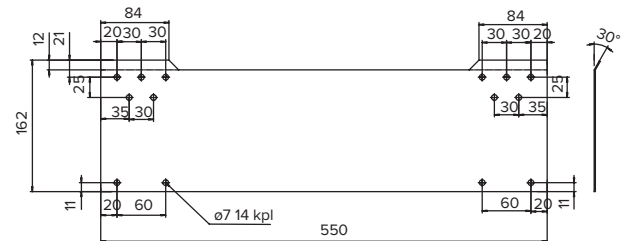
Seinäkiinnitys

Vallox 096 MC asennetaan seinälle kiinnityslevyllä viereisen kuvan mukaan. Varmista, että kone on asennuksen jälkeen vaakasuorassa.

Seinä rakenne

Kiinnityksessä on huomioitava seinärakenne. Asennusta kaikupohjaiseen onttoon väliseinään ja makuuhuoneen seinään on äänen johtumisen takia vältettävä tai äänen johtuminen on estettävä.

Seinäkiinnityslevy



Kattoasennus kattoasennuslevyllä (lisävaruste)

Koneeseen on saatavissa lisävarusteena kattoasennuslevy. Kattoasennuslevy kiinnitetään kattoon M8-kierretangoilla. Tangot on kiinnitettävä siten, että ne kestävät koneen painon.

Kattoasennuslevy on kiinnitettävä vaakasuoraan, sillä se määrää koneen suoruuden. Ulkoilma- ja jäteilmakanava on kondenssivesieristettävä myös koneen ja kattoasennuslevyn välistä.

Kattoasennuslevy asennetaan vaakasuoraan ja sen tulee olla kiinnitetty siten, että kattoasennuslevyn takareunan ja seinän väliin jää n. 10 mm väli. Tällöin ilmanvaihtokone tulee mahdollisimman lähelle seinää. Kattoasennuslevyn valkoisen peitelistan yläreuna voidaan asentaa kiinni valmiiseen kattopintaan. Kattoasennuslevy voidaan myös upottaa kattoon siten, että valmis kattopinta voi olla max. 20 mm alempana kuin valkoisen peitelistan yläreuna.

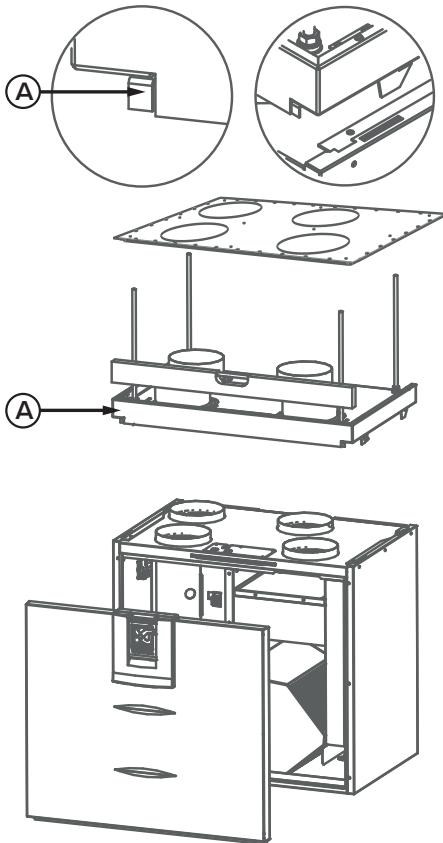
Kattoasennuslevy kiinnitetään M8-kierretankoihin mukana tulevilla kiinnitystarvikkeilla. Huom! Kierretangon pää saa tulla max. 5 mm kiinnitysmutterin alapuolelle (tarkemmat tiedot kattoasennuslevyn mukana).

Ilmanvaihtokoneen asennus kattoasennuslevyyn

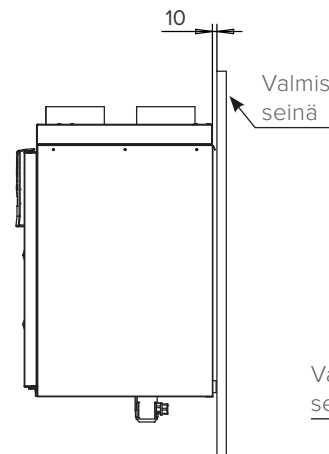
Irrota koneen ovi. Nosta konetta ja pujota johdot kattoasennuslevyssä olevan aukon läpi. Nosta kone kattoasennuslevyä vasten, jolloin se lukkiutuu. Kone on lukkiutunut kattoasennuslevyyn, jos asennuslevyssä ovat käyttöviivut A (2kpl) ovat palautuneet samalle tasolle kuin kattoasennuslevyn valkoinen peitelista (tarkemmat tiedot kattoasennuslevyn mukana).

Kattoasennuslevy (lisävaruste)

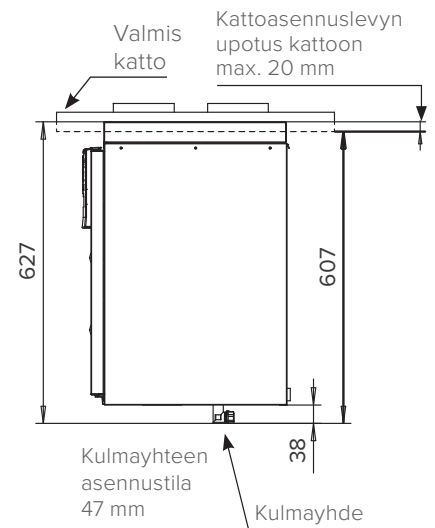
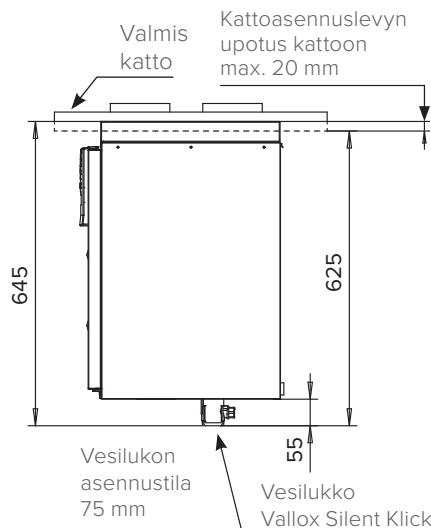
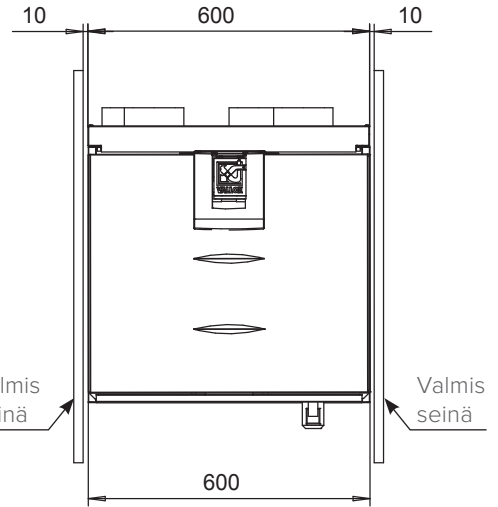
Kattoasennuslevyn sivutaitosten yläreuna voidaan asentaa kiinni valmiiseen kattopintaan.



Minimietäisyys valmiiseen takaseinään 10 mm

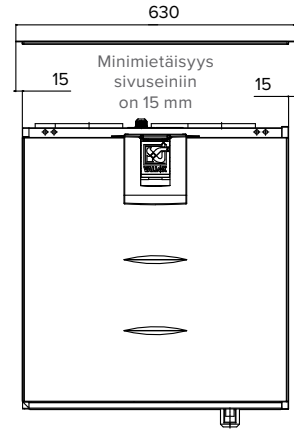
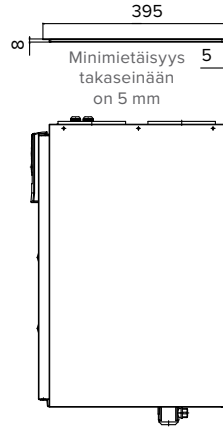
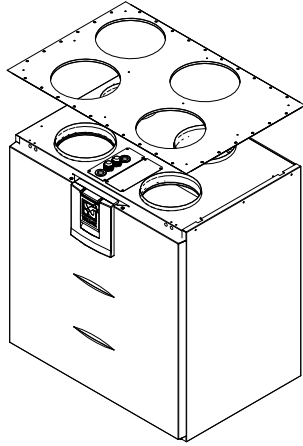


Suosittelava etäisyys valmiiseen sivuseinään 10 mm



Yläpohjan läpivientilevy (lisävaruste)

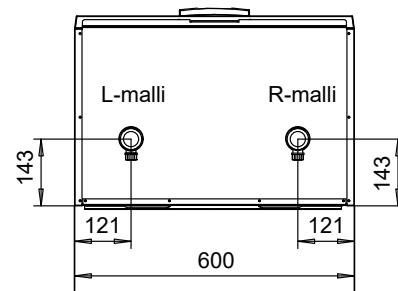
Eristettyä yläpohjan läpivientilevyä käytettäessä, on varmistettava höyrösulun tiiveys



KONDENSIVESILIITÄNNÄT

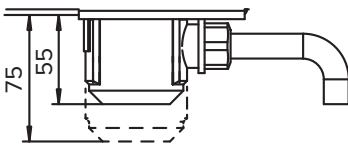
Vallox Silent Klick -vesilukon asennus pohja-altaaseen

Toimitukseen kuuluu Vallox Silent Klick -vesilukko, johon liitettävällä putkella voidaan poistoilmasta tiivistyvä vesi johtaa lattiakaivoon (ei suoraan viemäriin). Putki ei saa olla nouseva vesilukon jälkeen. Kone on asennettava vaaka-suoraan, jotta kondenssivesi pääsee esteettä poistumaan koneesta.



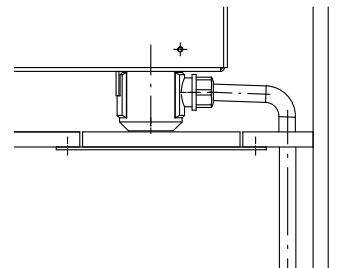
Kondenssivesiyhteiden sijainti, R- ja L-mallit

Vallox Silent Klick -vesilukko



Korkeus asennettuna 55 mm, asennustila 75 mm

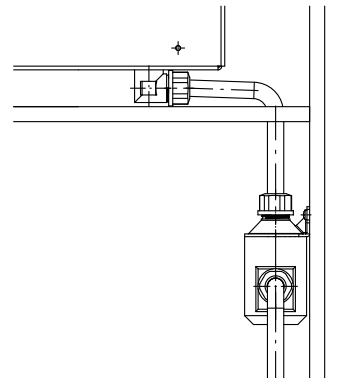
Vallox Silent Klick -vesilukon asennus pohja-altaaseen



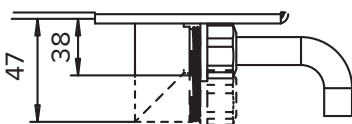
Vallox Silent Klick -vesilukon asennus seinälle

Mikäli Vallox Silent Klick -vesilukko ei mahdu suoraan koneeseen, asenna kulmayhde pohjaan ja vesilukko seinälle. Asennusta varten koneen alla pitää olla tilaa 47 mm. Asennettuna kulmayhde vie tilaa 38 mm.

Vallox Silent Klick -vesilukon asennus seinälle. Kulmayhde koneen alla vie vähemmän tilaa kuin vesilukko.



Kulmayhde



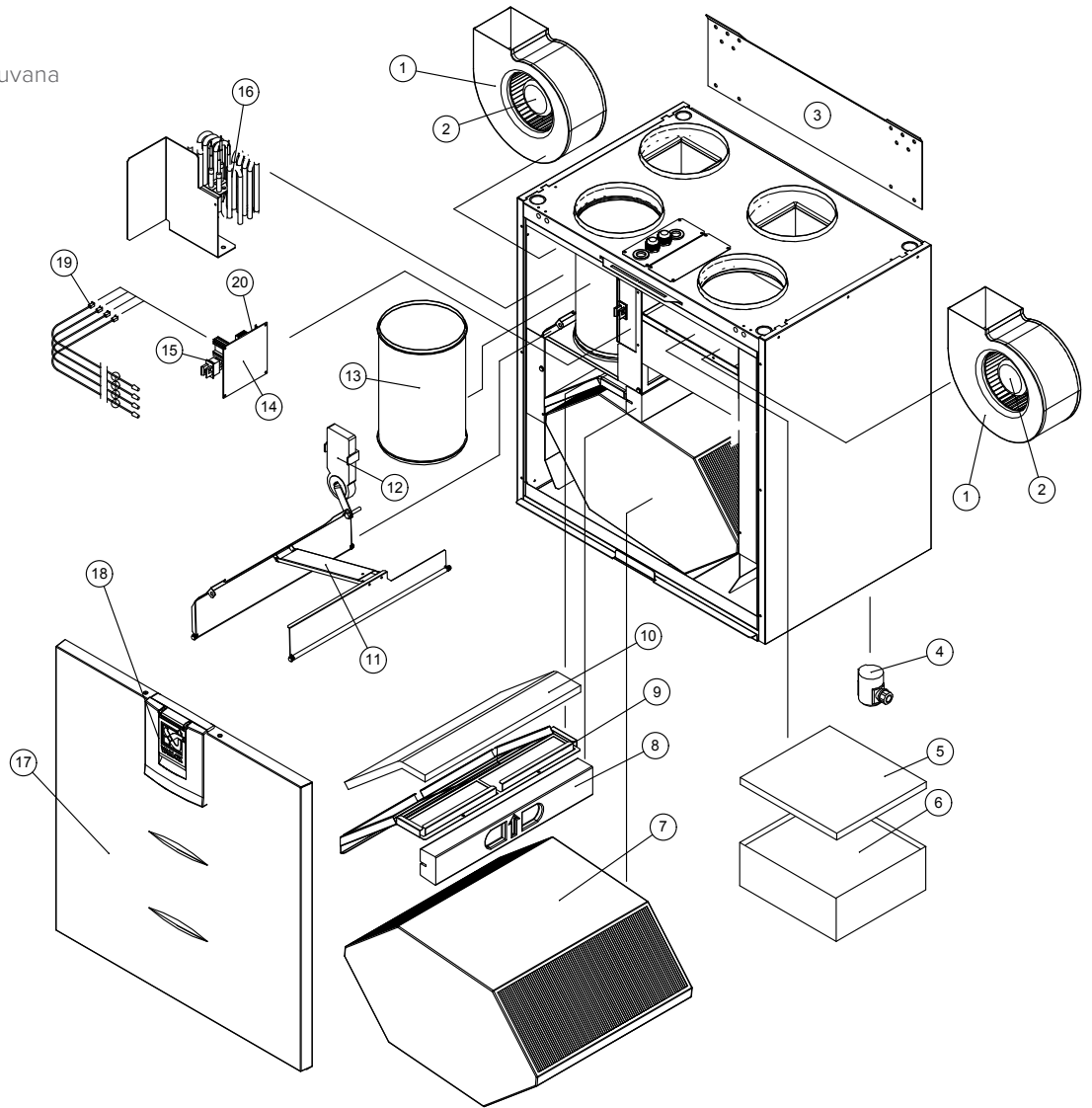
Korkeus asennettuna 38 mm, asennustila 47 mm

RÄJÄYTYSKUVA JA OSALUETTELO

(Tyyppi 3721-1)

Kuvassa R-malli.

L-mallissa osat ovat peilikuvana



No Osa	Tuotenumero	No Osa	Tuotenumero
1. Tulo-/poistoilmapuhallin (kaavulla).....	1108800	11. Ohitusläpän kokoonpano, L-malli.....	3491201
2. Puhallin.....	935365	12. Peltimoottori.....	930620
3. Seinäkiinnityslevy.....	3080700	13. Poistoilmayhde.....	985026
4. Vesilukko Vallox Silent Klick.....	3292500	14. Emokortti.....	949035
5. Tuloilman karkeasuodatin.....	978044	15. Turvakytkin.....	948370
6. Tuloilman hienosuodatin.....	978220	16. Jälkilämmitysvastus, R- ja L-malli.....	942210
7. LTO-kenno.....	933260	17. Ovi.....	3475200
8. LTO-kennon ylätuki.....	3467200	18. Oven salpa.....	3355900
9. Suodatinteline (poisto).....	3464500	29. NTC-anturi (anturin numero ilmoitettava tilattaessa).....	946140
10. Poistoilman karkeasuodatin.....	978045	20. Lasiputkisolake 32 mA hidas 5x20 mm.....	952486
11. Ohitusläpän kokoonpano, R-malli.....	3491200		

VALLOX

www.vallox.com

Vallox Oy | Myllykyläntie 9-11 | 32200 LOIMAA | FINLAND
Asiakaspalvelu 010 7732 200 | Tekninen tuki 010 7732 270

© Vallox - All rights reserved